



**润圣**  
RUNSHENG

# **3VR-EP系列**

## **固封式真空断路器**

**江苏润圣电气有限公司**

Jiangsu Runsheng Electric Co., Ltd.

# 关于我們

**江苏润圣电气有限公司**位于著名的国家级生态岛、国家级工程电气产业岛——扬中市。润圣电气经过 10 年的快速发展，已成为扬中市规模骨干企业，先后被授予江苏省守合同重信用企业、江苏省民营科技企业、江苏省科技型中小企业等荣誉称号，公司产品商标荣获江苏省、镇江市驰名商标。

润圣电气是一家集工程电气产品研发、制造、经营一体的企业，公司位于扬中市城北科技园内，占地面积 20000 平方米，公司拥有先进的数控剪、折、冲等生产设备以及齐备的检测设备，拥有员工 121 人，其中拥有大专以上学历的员工 85 人，为企业科技发展提供了坚实的基础和人才支撑。公司始终坚持科技创新为引领，以打造行业标准为追求，致力户外柱上真空断路器科技产品行业领先、普通产品行业最精。目前公司主要产品有：3VR 系列高压真空断路器；ZW 型户外柱上真空断路器；高、低压成套开关设备；高压封闭母线；智能型母线槽；箱式变电站；配电网母线在线监测系统、电缆桥架等，共有七大系列 1000 多个品种，广泛应用于电网、电力、冶金、建材、石化、机械、城市建设、交通、水利、煤炭等行业。

润圣电气自创办以来，坚持以科技求领先、以质量求生存、以服务求发展，重合同、守信用，热忱为广大客户提供质量上乘、标准规范的电力电气产品。公司严格按照 ISO9001 质量管理体系规范设计、开发、生产、服务全过程，并于 2003 年通过中国方圆认证委员会 ISO9001 质量管理体系认证，于 2009 年通过中国方圆认证委员会 ISO14001 环境管理体系认证、OHSAS18001 职业健康安全管理体系认证。生产的高压真空断路器、户外柱上真空断路器、高压成套开关设备、高压封闭母线等通过了国家权威检测机构——国家电器产品质量监督检验中心的全套型式试验，低压成套配电设备、母线槽、综合配电柜（JP 柜）等通过了国家强制性认证（3C 认证）。公司新开发的 3AR—EP/T4000—40/T1600—31.5 固封式真空断路器、新型 KYN28—12 交流金属铠装移开式开关设备、ZW □—12 型户外交流高压真空断路器等产品通过省级科技成果鉴定，达到国内领先水平，是江苏省高新技术产品。

“制造标准，成就品牌”是润圣人的执着追求，“卓越质量，诚信服务”是润圣人的经营宗旨，润圣人本着“做精品、做标准、做领先”的发展理念，进一步加快企业产品高端化、标准示范化、品牌知名步伐，不断将企业产品标准演变为行业标准，成为具有高度竞争力和领先优势的规模制造企业，使润圣电气成为电力电气行业中具有自主知识产权和知名品牌的领军企业。

## 江苏润圣电气有限公司

# About Us

Jiangsu RunSheng Electrical Co., Ltd. is located in the famous national ecological Island and National Engineering Electrical Industry Island - Yangzhong City. RunSheng Electric, after 10 years of rapid development, has become backbone enterprises in Yangzhong. The company has been awarded "trustworthy enterprise", "private technological enterprise" and other honorary titles, and the company's products have won the honor of "well-known trademarks" in Jiangsu Province and Zhenjiang City.

RunSheng Electric is a science and technology based electrical manufacturing enterprise. The company is located in the Yangzhong North Industrial Park, covering an area of 20,000 square meters. The company has advanced CNC cutting, bending, punching machines, and other production equipment and complete measures of inspection and testing. We have 121 employees, including over 85 employees with a college education, which provides a solid foundation and personnel support for the development of the scientific enterprise. RunSheng Electric always adheres to scientific and technological innovation as well as industrial standards for the pursuit of quality and standard products. Company's main products: high-voltage solid sealing vacuum circuit breaker; high-voltage and low-voltage switchgear; high-voltage enclosed busbar trunking units; Intelligent busbar trunking units; on-line monitoring system for power distribution busway; cable tray, consisting of seven series with more than 1,000 varieties. These products are widely used in the power grid, power distribution, metallurgy, building materials, petrochemical, machinery, urban construction, transportation, water conservancy, coal and other industries.

RunSheng Electric, since the inception, targets for the science and technology advantage, adheres to quality and service orientation, keeps good credit and provides our customers with quality and standard power electrical products. The company, in strict accordance with the ISO9001 quality management system specifications, designs, develops, produces, and serves. The company in 2003 got the certification of ISO 9001 quality management system by CQM, in 2009 the ISO14001 environmental management system certification, OHSAS18001 occupational health safety management system certification by CQM. The high-voltage solid sealing vacuum circuit breakers, high voltage switchgear, high voltage enclosed busbar trunking units passed complete type tests by the national authoritative testing organizations - national high-voltage electrical Supervision and Inspection Center; low voltage power distribution cabinet, busbar trunking units got China Compulsory Certification (3C certification). In response to market demand, the company has newly developed 3AR-EP/T4000- 40/T1600- 31.5 Series solid sealing vacuum circuit breaker, RKYN28 12/T4000- 40 type metal armored movable switchgear, which have been appraised as "provincial science and technology achievement" reaching the international advanced level.

Standard Products and Famous Brand is our pursuit; Excellent Quality and Trustworthy Service is our management philosophy; with the goal of "Quality, Standard, Advantage", the enterprise further quickens the pace towards high-end products, standard model, brand recognition, and constantly promotes enterprise products standard for industrial standard, to become highly competitive manufacturing enterprise with leading-edge, and the leading enterprise in electrical power industry with independent intellectual property rights and well-known brand.

[www.run-sheng.cn](http://www.run-sheng.cn)

# → 目录 CONTENTS

---

• 概述 .....	01
• 标准 .....	01
• 试验 .....	02
• 真空灭弧及开断原理 .....	02
• 固封极柱 .....	04
• 主要特点 .....	04
• 技术特点及优势 .....	06
• 主要技术参数 .....	07
• 安装尺寸 .....	08
• 应用场所 .....	13
• 安全运行 .....	13
• 规格齐全 .....	13
• 适用环境 .....	13
• 包装、运输与储存 .....	14
• 资质文件 .....	15
• 订货须知 .....	19

## 【概述】 Overview

### 总 则

3VR-EP系列固封式真空断路器是江苏润圣电气有限公司在吸收国内外先进技术的基础上，自主研发的具有国内外领先水平的新一代高压固封式真空断路器，采用固封极柱结构，一次部分采用APG工艺，保护真空灭弧室和其它主回路零件免受碰撞、灰尘和凝露的影响，适用于要求额定工作电流的频繁操作，或多次开断短路电流的场所，也用于使用环境条件较恶劣的场所。

### 标 准

3VR-EP系列固封式真空断路器符合GB1984-2014、GB/T11022和电力行业标准DL/T403-2000、同时还满足IEC62271-100/2012、IEC56标准规范以及其他主要工业化国家相关标准的规定。



## 试 验

3VR-EP系列固封式真空断路器已经通过了以下的各种型式试验，可以安全运行。

(1) 型式试验：工频耐压、雷电冲击耐压、温升、短时和峰值耐受电流、短路电流开合能力、切电容、机械寿命等试验。

(2) 出厂例行试验：机械特性、主回路工频耐压试验、辅助和控制回路绝缘性能试验、主回路电阻测试、联锁操作实验、机械和电气操作试验。



## 真空灭弧及开断原理

真空断路器的核心元件是真空灭弧室，真空灭弧真空作为灭弧和绝缘介质。真空灭弧室内具有很高的真空度，不存在可被电离的物质。

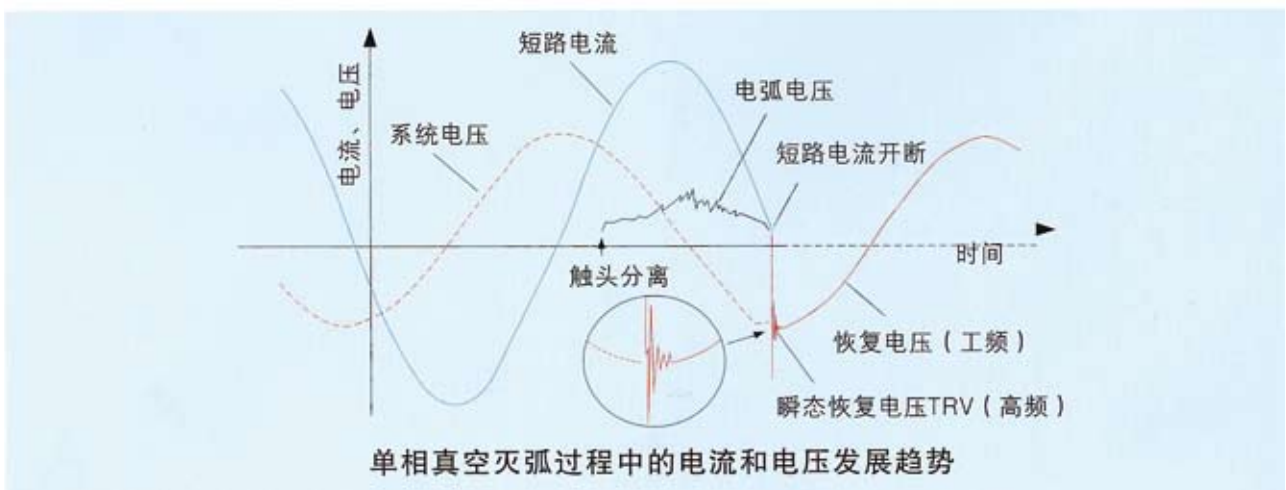
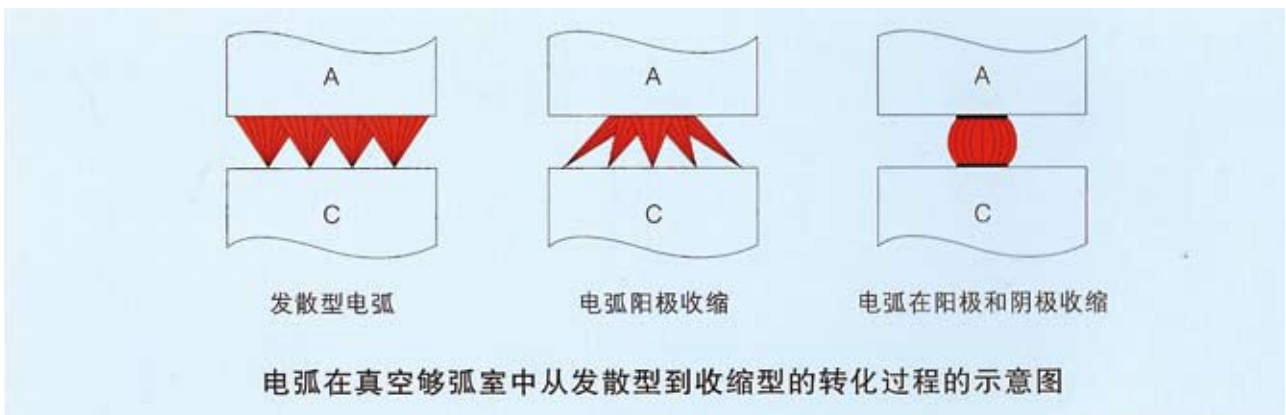
当真空灭弧室的动、静触头在操作机构的动作下带电分闸时，在触头间将立即产生真空电弧，该电弧仅由触头材料的金属蒸汽构成。由于触头的特殊结构，在触头间隙中会产生纵向磁场，纵向磁场会促使真空电弧保持为扩散性。

真空电弧依靠触头上蒸发出来的金属蒸气维持，直到工频交流电流接近零时，金属蒸汽将接近停止蒸发，同时加上真空电弧的等离子体很快向四周扩散，电弧就被熄灭，触头间隙很快地变为绝缘体，于是电流就被分断。





3VR-EP 真空灭弧室剖视图



## 固封极柱

固封极柱是指采用先进的APG浇注工艺，通过特殊的嵌入技术将真空灭弧室同其它的主回路零部件一起直接浇注在环氧树脂中而形成的整体集成极柱。

## 主要特点

04

### 1、高可靠性

与传统组装式主回路相比，固封极柱的零部件、导体搭接面、连接用紧固件的数量都大大减少，从而减少了主回路的装配环节，避免了装配误差，提高了主回路连接的可靠性，并且降低了回路电阻。

### 2、稳定的绝缘性

真空灭弧室被嵌入环氧树脂固体材料后，真空灭弧室的外表面不受外界环境的影响，其外绝缘能力可以免受灰尘、潮气、小动物、凝露和污秽的影响，即使在湿热及严重污秽的环境下，真空灭弧室也可以对电压效应呈现高阻态，完全满足在GB/DL标准规定的II级污秽条件下的使用要求。

### 3、结构更坚固

可以为真空灭弧室提供更加充分的保护，使其在装配运输过程中免受意外机械冲撞。

### 4、小型化

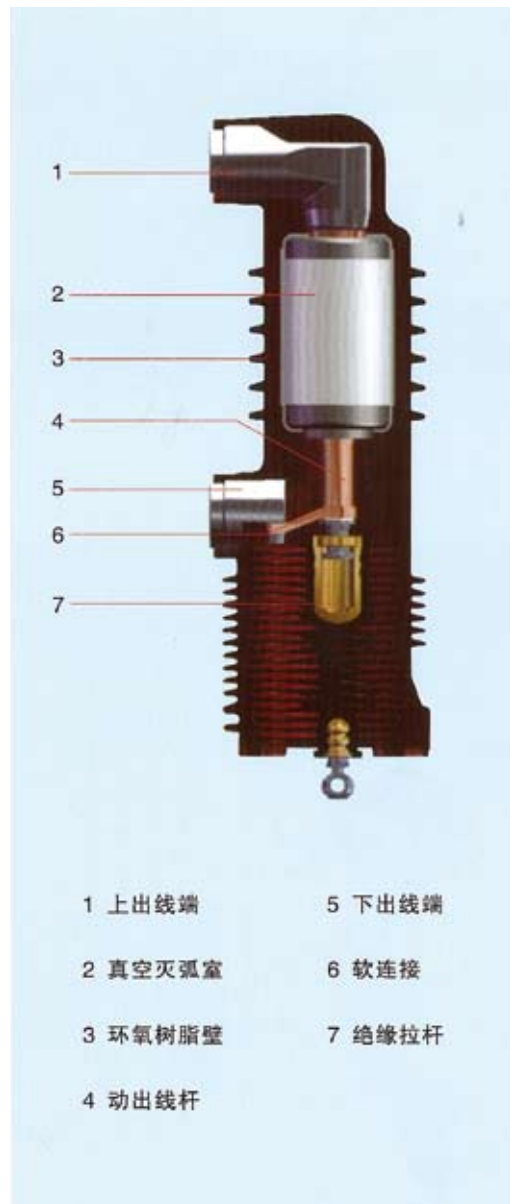
采用环氧树脂作为绝缘介质，相间距可以缩小，减少了真空断路器及配用开关柜的体积。

### 5、免维护

由于真空灭弧室得到了充分的保护，真空灭弧室的免维护为断路器的免维护提供了条件。

### 6、更环保

固封极柱是断路器可以在一定程度上代替SF6气体作为外绝缘的需要，因而更加环保。



EP1固封极柱剖视图





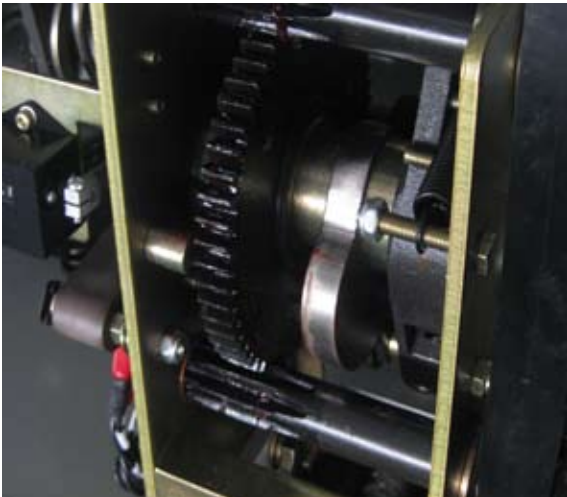
- 1、断路器箱体
- 2、一体化操作结构
- 3、主轴
- 4、油缓冲
- 5、底盘车

## 技术优势

3VR-EP系列固封式真空断路器操作机构是江苏润圣电气有限公司研发的新一代弹簧操作机构，采用整体模块化设计，与传统的VS1机构相比，其结构简单，零部件少，减少了装配调整环节，在寿命期间，即使经过频繁操作后，仍无需调整，从而大大降低了运行风险。

## 技术特点

1. 最大限度实现功能单元的模块化。
2. 机构操作轻巧，操作振动小。
3. 机构全系通过96小时盐雾试验。
4. 机构关键转动部位使用铝青铜材质，既保证强度，又有自润滑性。
5. 机构关键传动处使用锻件(如储能轴)和焊接件（如主轴），保证零件强度。
6. 机构关键合分闸弹簧使用60Si2Mn材质，既保证力值要求，又增加耐疲劳性

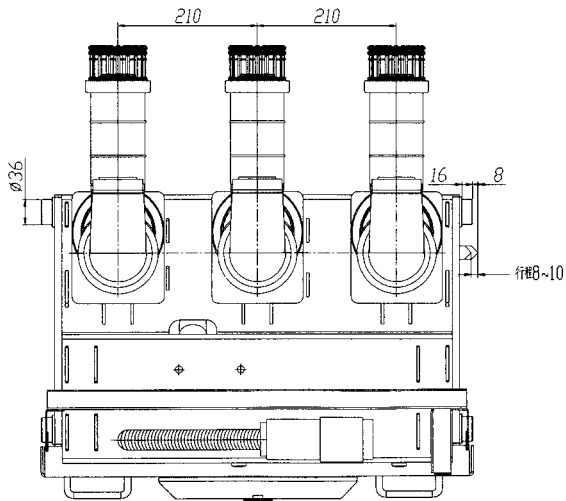
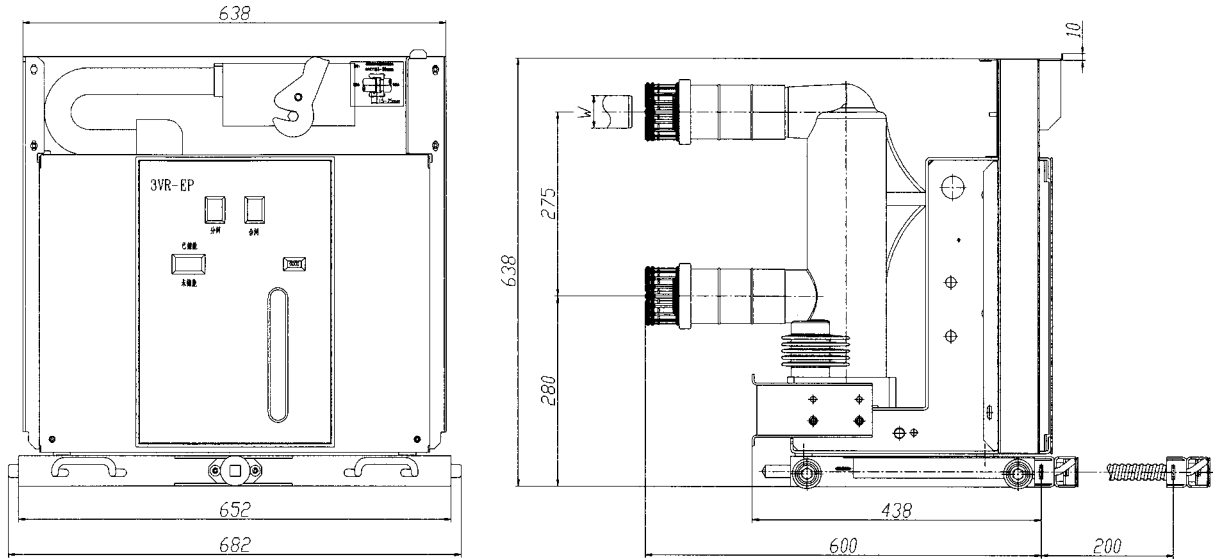


## 主要技术参数

序号	项 目	单 位	参 数		
1	额定电压	kV	12		
2	额定频率	Hz	50		
3	短时工频耐受电压（1 min）	kV	对地42 断口间48		
4	雷电冲击耐受电压（峰值）	kV	对地75 断口间85		
5	额定电流	A	630 1250 2000 2500	630 1250 1600 2000 2500 3150	3150 4000
6	额定短路开断电流	kA	25	31.5	40
7	额定短时耐受电流		25	31.5	40
8	额定短路持续时间	S	4		
9	额定峰值耐受电流	kA	63	80	100
10	额定短路关合电流		63	80	100
11	二次回路工频耐受电压（1 min）		2000		
12	M2级机械寿命	次	≥30000		

## 安装尺寸

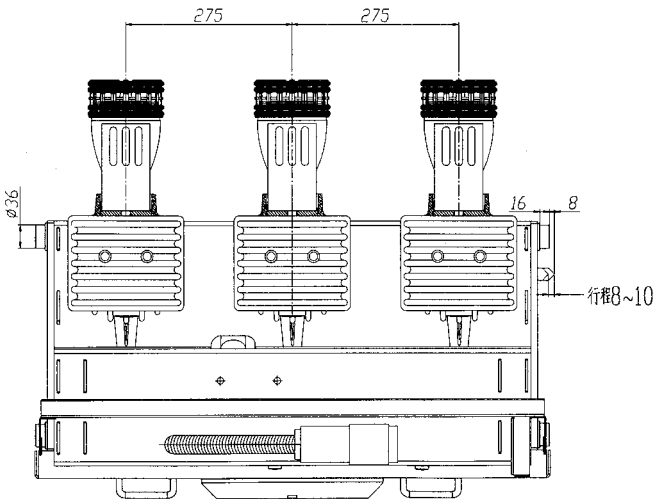
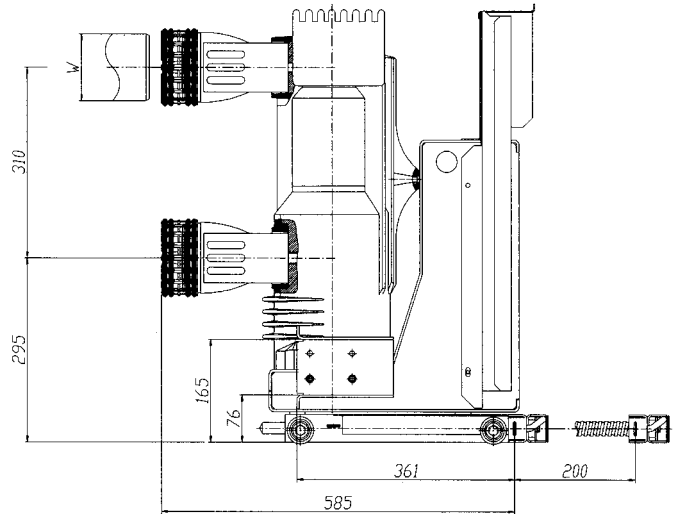
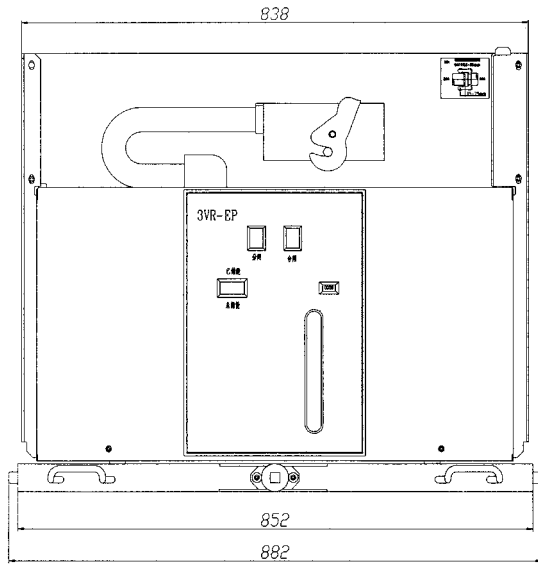
3VR-EP系列固封式真空断路器外形尺寸，适用于800mm柜宽（手车式）



额定电流 (A)	额定短时耐受电流 (kA)	配合静触头尺寸 (mm)
630	20, 25, 31.5	$\phi 35$
1250	20, 25, 31.5	$\phi 49$
1600	31.5	$\phi 55$

## 安装尺寸

3VR-EP系列固封式真空断路器外形尺寸，适用于1000mm柜宽（手车式）

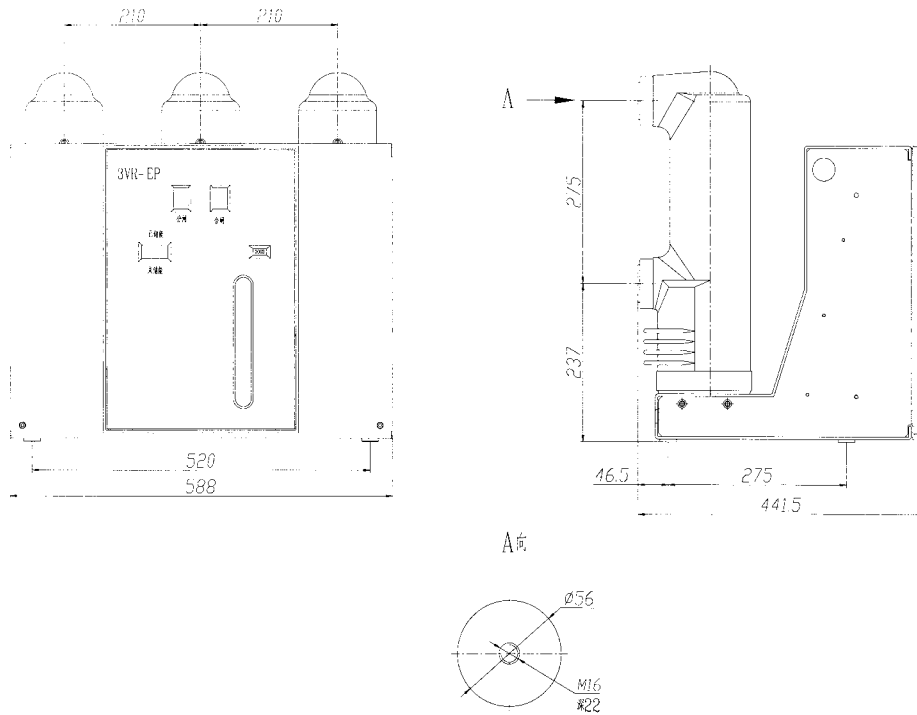


额定电流 (A)	额定电流 (kA)	配合静触头尺寸 W(mm)	封板高度H(mm)
2000	31.5	$\phi 79$	698
2500	31.5	$\phi 109$	735
3150	31.5	$\phi 109$	735
4000	40	$\phi 109$	735

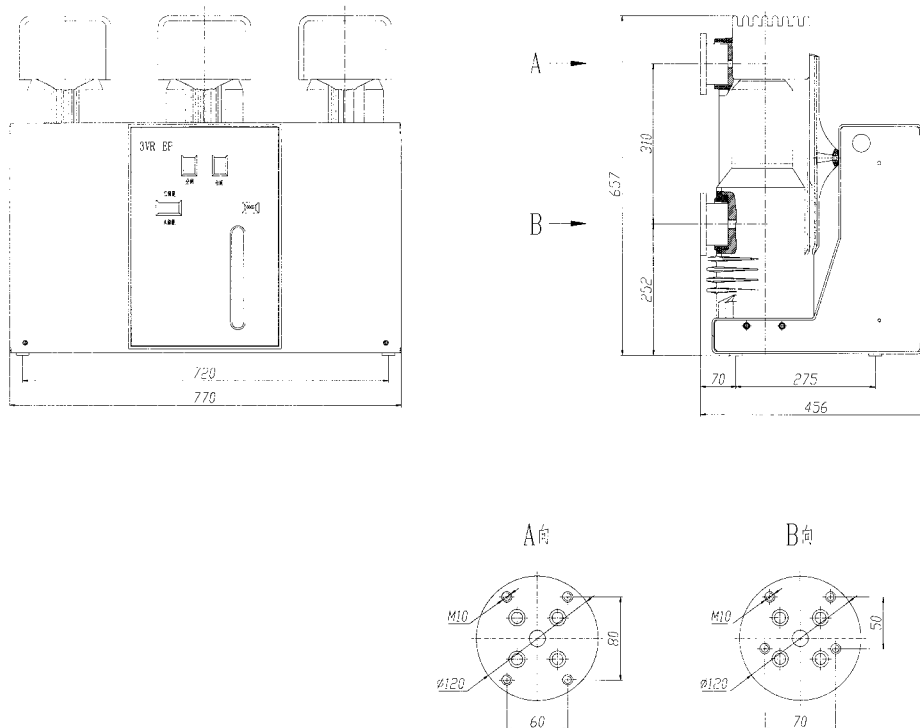
注: 1) 额定电流超过2500A (含) 时, 需在固封极柱顶部增加散热架;  
2) 额定电流4000A时必须采取强制风冷。

## 安装尺寸

3VR-EP系列固封式真空断路器外形尺寸，适用于800mm柜宽（固定式）



3VR-EP系列固封式真空断路器外形尺寸，适用于1000mm柜宽（固定式）

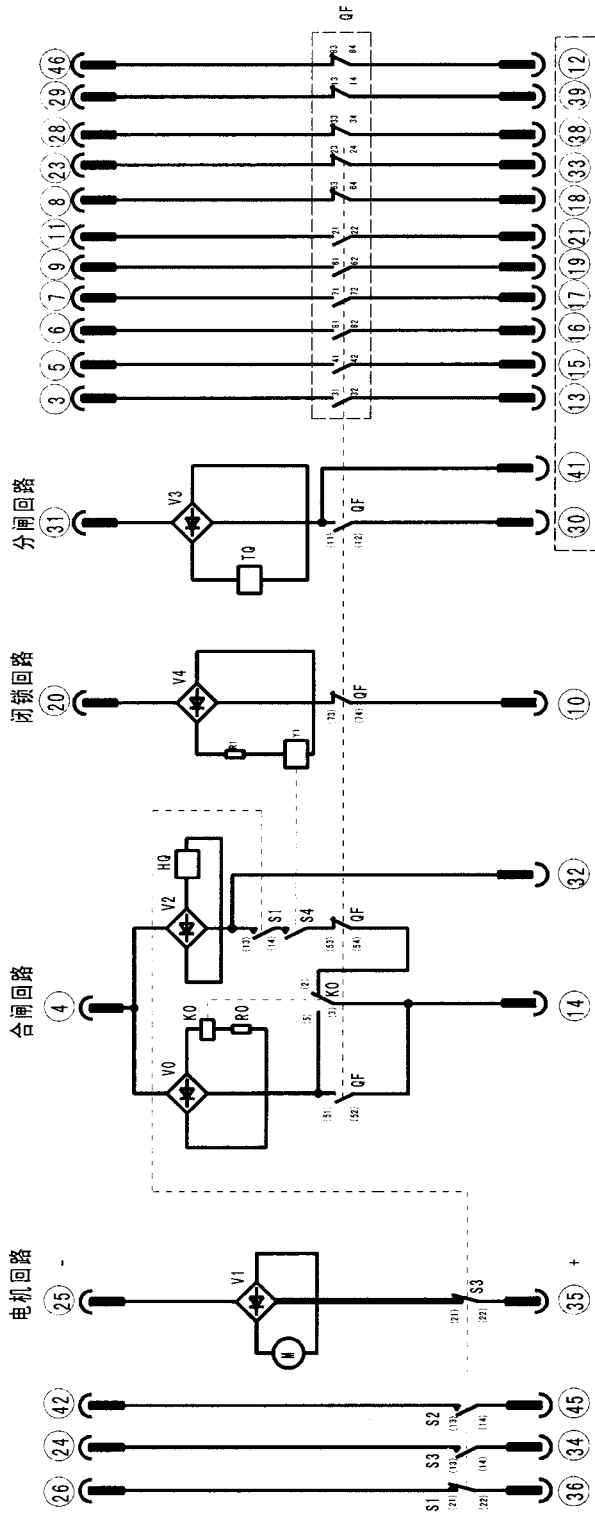




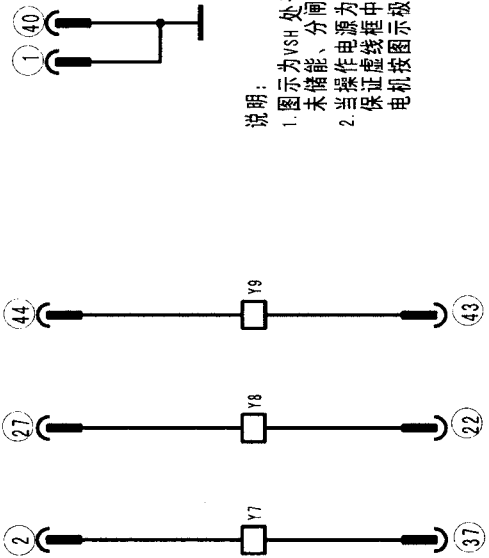


## 安装尺寸

3VR-EP系列固封式真空断路器电气原理图（固定式）



过流脱扣 (A相) 过流脱扣 (C相) 过流脱扣 (B相)



说明:

1. 图示为VSH处于试验位置、未储能、分闸状态；
2. 当操作电源为直流时，须保证磁线圈中极性一致，电机按图示极性要求接线。

M:	储能电机	H0:	合闸线圈	V0~V4:	整流器
S4:	闭锁电磁铁的辅助开关	T0:	分闸线圈	K0:	机构内部防跳继电器 (可选)
S1~S3:	微动开关	R0~R1:	电阻	Y7~Y9:	间接式过电流脱扣器线圈 (可选)
OF:	辅助开关	Y1:		Y1:	闭锁电磁铁 (可选)

## 应用场所

3VR-EP系列固封式真空断路器可广泛应用于电力、冶金、石油、化工、电网及城市建设等各行各业。3VR-EP系列固封式真空断路器在配电系统中，可用于控制和保护电缆、架空线、变压器、电动机、发电机和电容器组。

## 安全运行

3VR-EP系列固封式真空断路器拥有完善的机械和电气联锁装置，同时具有极高的可操作性与使用寿命，配合开关柜可完成安全的配电功能，同时可确保操作者及设备的安全。

## 规格齐全

3VR-EP系列固封式真空断路器有完整的系列化产品，规格齐全，适用与各种柜体配合使用。

额定电流： 630A…4000A

额定短路开断电流： 25kA 31.5kA 40kA

安装方式： 手车式、固定式。

## 适用环境

● 正常使用环境条件装设地点海拔高度：

不超过 1000m

环境温度：

最高温度 +40℃

日平均值不大于 +35℃

最低值 -15℃

环境湿度：

日平均相对湿度 95%

月平均相对湿度 90%

地震裂度：

不超过 8级

- 特殊环境条件

当使用环境条件为高海拔、高温度、温度变化较大的气候环境或是其它特殊环境条件时，请与制造商协商相关制造技术。

## 包装、运输与储存

- 出厂条件

3VR-EP系列固封式真空断路器在出厂前都要进行完整的性能检测，进行150次机械磨合试验，保证出厂的每台产品的可靠性。

- 包装

3VR-EP系列固封式真空断路器包装时应处于分闸状态，先用塑料袋密封，内置适量的干燥剂，然后固定在木质地板上，最后用胶合板包装。

- 运输

装卸包装箱是只能采用起动机、叉车、行车等工具，在运输过程中需要起吊时，应严格按照包装箱外面所标注的位置进行。

- 开箱检查

用户收到产品后，应立即检查。检查断路器的包装及运输过程中是否有损伤，检查配件是否与装箱清单相符，检查产品的型号规格是否与订货相同。

出厂文件盒附件

- 使用说明书
- 产品合格证
- 出厂检验报告
- 装箱清单
- 电气接线原理图
- 操作手柄

- 储存

产品宜储存在通风、干燥、无剧烈震动、无腐蚀性气体的室内。

## 资质文件 Certificates



## 资质文件 Certificates

    	
2014002878Z CNAS L1129 2014024.02.01.01.17.18	
<b>实验室名称: 国家电器产品质量监督检验中心</b> <b>Lab Name: China National Center for Quality Supervision and Test of Electrical Apparatus Products</b>	
No 15K0399-S	
<h3>检验 (试验) 报告</h3> <h3>Test Report</h3>	
委托单位: 江苏润圣电气有限公司 Client:	
产品名称: 固封式真空断路器 Name of Product:	
产品型号: 3VR-EP/T1250-31.5 Product Type:	
检验类别: 型式试验 Test Category:	
本实验室对出具的检验 (试验) 结果负责, 未经实验室书面同意, 不得部分地复制本报告。 The laboratory is responsible for the inspection (Test) results. The report shall not be reproduced except in full, written approval of the laboratory.	

报告编号: 15K0399-S		第 5 页 共 199 页	
国家电器产品质量监督检验中心		检验报告	
		3VR-EPT1250-31.5 固封式真空断路器	
检验结论			
委托单位	江苏润圣电气有限公司		
试验型号	3VR-EPT1250-31.5		
试验名称	固封式真空断路器		
制造单位	江苏润圣电气有限公司		
主要检验项目 及检验结果	工频耐受电压[25kV]	合格	
	温升试验[1.1+1250A] (正常分断零位试验电流额定电流的 1.1 倍试验)	合格	
	机械寿命试验[M2] 值: 30000 次	合格	
	辅助和控制设备的温升试验	合格	
	机械性能试验和机械操作试验	合格	
	辅助和控制设备的附加试验	合格	
	工频电压试验[对地和相间短路器额定电压: 42kV/48kV 1min]	合格	
	雷电冲击电压试验[对地和相间短路器额定电压: 75kV 峰值/85kV 峰值]	合格	
	短路电流试验 [4150kA]	合格	
	基本短路试验方式 T10 [12kV 3.15kA]	合格	
	T30 [12kV 3.15kA]	合格	
	T60 [12kV 18.5kA]	合格	
	T100a [12kV 31.5kA 80kA 峰值]	合格	
	T100b [12kV 31.5kA DC: 50%]	合格	
	额定短路开断电流开断次数 [12kV 31.5kA 累计开断 30 次]	合格	
开断接地故障试验 [12kV 27.3kA]	合格		
无电分合和开断试验 [OP1: 17.3kV 2.4kA OP2: 17.3kV 7.8kA]	合格		
电晕放电电压开断试验 [OC1 12kV 2.5A-10A 24 次/°C]	合格		
[OC2 12kV 425A 24 次/°C]	合格		
三相断路器 (单个) 电流开断试验 [BC1 12kV 63A-252A 24 次/°C]	合格		
[BC2 12kV 4630A 80 次/°C]	合格		
三相断路器 (带对管) 电流开断试验 [BC1 12kV 40-160A 24 次/°C]	合格		
[BC2 12kV 4400A 80 次/°C]	合格		
额定耐受电压和峰值耐受电流试验 [48 31.5kA 80kA 峰值]	合格		
依据标准	GB 1984-2014 《高压交流断路器》		
检验结论	经过江苏润圣电气股份有限公司 3VR-EPT1250-31.5 固封式真空断路器进行了型式试验, 试验结果符合 GB 1984-2014 标准及产品的技术文件的规定, 检验结果合格。 注: 本报告中试验数据仅供参考。		
编制: 张祥	校对: 刘俊强	审核: 徐素红	批准: 曹俊
日期: 2015-10-28	日期: 2015-10-28	日期: 2015-10-28	日期: 2015-10-28

    	
2014002878Z CNAS L1129 2014024.02.01.01.17.18	
<b>实验室名称: 国家电器产品质量监督检验中心</b> <b>Lab Name: China National Center for Quality Supervision and Test of Electrical Apparatus Products</b>	
No 15K0400-S	
<h3>检验 (试验) 报告</h3> <h3>Test Report</h3>	
委托单位: 江苏润圣电气有限公司 Client:	
产品名称: 固封式真空断路器 Name of Product:	
产品型号: 3VR-EP/T3150-31.5 Product Type:	
检验类别: 型式试验 Test Category:	
本实验室对出具的检验 (试验) 结果负责, 未经实验室书面同意, 不得部分地复制本报告。 The laboratory is responsible for the inspection (Test) results. The report shall not be reproduced except in full, written approval of the laboratory.	

报告编号: 15K0400-S		第 5 页 共 199 页	
国家电器产品质量监督检验中心		检验报告	
		3VR-EPT3150-31.5 固封式真空断路器	
检验结论			
委托单位	江苏润圣电气有限公司		
试验型号	3VR-EPT3150-31.5		
试验名称	固封式真空断路器		
制造单位	江苏润圣电气有限公司		
主要检验项目 及检验结果	工频耐受电压[25kV]	合格	
	温升试验[1.1+3150A] (正常分断零位试验电流额定电流的 1.1 倍试验)	合格	
	机械性能试验和机械操作试验	合格	
	机械寿命试验[M2] 值: 30000 次	合格	
	辅助和控制设备的温升试验	合格	
	机械性能试验和机械操作试验	合格	
	工频电压试验[对地和相间短路器额定电压: 42kV/48kV 1min]	合格	
	雷电冲击电压试验[对地和相间短路器额定电压: 75kV 峰值/85kV 峰值]	合格	
	短路电流试验 [4150kA]	合格	
	基本短路试验方式 T10 [12kV 3.15kA]	合格	
	T30 [12kV 3.15kA]	合格	
	T60 [12kV 18.5kA]	合格	
	T100a [12kV 31.5kA 80kA 峰值]	合格	
	T100b [12kV 31.5kA DC: 50%]	合格	
	额定短路开断电流开断次数 [12kV 31.5kA 累计开断 30 次]	合格	
开断接地故障试验 [12kV 27.3kA]	合格		
无电分合和开断试验 [OP1: 17.3kV 2.4kA OP2: 17.3kV 7.8kA]	合格		
电晕放电电压开断试验 [OC1 12kV 2.5A-10A 24 次/°C]	合格		
[OC2 12kV 425A 24 次/°C]	合格		
三相断路器 (单个) 电流开断试验 [BC1 12kV 63A-252A 24 次/°C]	合格		
[BC2 12kV 4630A 80 次/°C]	合格		
三相断路器 (带对管) 电流开断试验 [BC1 12kV 40-160A 24 次/°C]	合格		
[BC2 12kV 4400A 80 次/°C]	合格		
额定耐受电压和峰值耐受电流试验 [48 31.5kA 80kA 峰值]	合格		
依据标准	GB 1984-2014 《高压交流断路器》		
检验结论	经过江苏润圣电气股份有限公司 3VR-EPT3150-31.5 固封式真空断路器进行了型式试验, 试验结果符合 GB 1984-2014 标准及产品的技术文件的规定, 检验结果合格。 注: 本报告中试验数据仅供参考。		
编制: 房森	校对: 周继阳	审核: 徐素红	批准: 曹俊
日期: 2015-10-30	日期: 2015-10-30	日期: 2015-10-30	日期: 2015-10-30







## 订货须知 Ordering Information

订货单位: \_\_\_\_\_ 项目名称: \_\_\_\_\_  
型号规格: \_\_\_\_\_ 订货数量: \_\_\_\_\_

### 一次参数:

额定电压: 12kV  
额定电流: 630A 1250A 1600A 2000A 2500A 3150A 4000A  
额定短路开断电流: 20kA 25kA 31.5kA 40kA

### 二次参数:

储能电机电源: 直流110V 直流220V  
分闸线圈: 直流110V 直流220V  
合闸线圈: 直流110V 直流220V  
辅助开关: 12常开+12常闭  
二次连接终端: 58芯航空插座 其他 \_\_\_\_\_

### 可选配置:

第二分闸线圈: 直流110V  
过流脱扣器: 直流 3A 直流5A  
欠电压脱壳器: 直流110V  
底盘车闭锁电磁铁:   
操作手柄: 所需数量 把 其他操作手柄 把

### 二次原理接线图:

固定式 手车式

### 其他特殊要求:

\_\_\_\_\_

### 您的联系方式:

姓名: \_\_\_\_\_ 公司名称: \_\_\_\_\_ 部门: \_\_\_\_\_  
地址: \_\_\_\_\_ 电话: \_\_\_\_\_ 传真: \_\_\_\_\_

备注: 1. 每10台真空断路器免费赠送壹套操作手柄, 若有其他特殊要求请在订货时详细说明。  
2. 订货时请确认断路器的外形尺寸图和二次原理接线图。

## 江苏润圣电气有限公司

Jiangsu Runsheng Electric Co., Ltd.

地址：江苏扬中市春柳北路

电话：86-511-88334128 88362177

传真：86-511-88327177

邮编：212200

Http://www.run-sheng.cn

E-mail:runsheng@188.com