



润圣
RUNSHENG

3VR系列真空断路器

江苏润圣电气有限公司

Jiangsu Runsheng Electric Co., Ltd.

关于我們

江苏润圣电气有限公司位于著名的国家级生态岛、国家级工程电气产业岛——扬中市。润圣电气经过 10 年的快速发展，已成为扬中市规模骨干企业，先后被授予江苏省守合同重信用企业、江苏省民营科技企业、江苏省科技型中小企业等荣誉称号，公司产品商标荣获江苏省、镇江市驰名商标。

润圣电气是一家集工程电气产品研发、制造、经营一体的企业，公司位于扬中市城北科技园内，占地面积 20000 平方米，公司拥有先进的数控剪、折、冲等生产设备以及齐备的检测设备，拥有员工 121 人，其中拥有大专以上学历的员工 85 人，为企业科技发展提供了坚实的基础和人才支撑。公司始终坚持科技创新为引领，以打造行业标准为追求，致力户外柱上真空断路器科技产品行业领先、普通产品行业最精。目前公司主要产品有：3VR 系列高压真空断路器；ZW 型户外柱上真空断路器；高、低压成套开关设备；高压封闭母线；智能型母线槽；箱式变电站；配电网母线在线监测系统、电缆桥架等，共有七大系列 1000 多个品种，广泛应用于电网、电力、冶金、建材、石化、机械、城市建设、交通、水利、煤炭等行业。

润圣电气自创办以来，坚持以科技求领先、以质量求生存、以服务求发展，重合同、守信用，热忱为广大客户提供质量上乘、标准规范的电力电气产品。公司严格按照 ISO9001 质量管理体系规范设计、开发、生产、服务全过程，并于 2003 年通过中国方圆认证委员会 ISO9001 质量管理体系认证，于 2009 年通过中国方圆认证委员会 ISO14001 环境管理体系认证、OHSAS18001 职业健康安全管理体系认证。生产的高压真空断路器、户外柱上真空断路器、高压成套开关设备、高压封闭母线等通过了国家权威检测机构——国家电器产品质量监督检验中心的全套型式试验，低压成套配电设备、母线槽、综合配电柜（JP 柜）等通过了国家强制性认证（3C 认证）。公司新开发的 3AR—EP/T4000—40/T1600—31.5 固封式真空断路器、新型 KYN28—12 交流金属铠装移开式开关设备、ZW □—12 型户外交流高压真空断路器等产品通过省级科技成果鉴定，达到国内领先水平，是江苏省高新技术产品。

“制造标准，成就品牌”是润圣人的执着追求，“卓越质量，诚信服务”是润圣人的经营宗旨，润圣人本着“做精品、做标准、做领先”的发展理念，进一步加快企业产品高端化、标准示范化、品牌知名步伐，不断将企业产品标准演变为行业标准，成为具有高度竞争力和领先优势的规模制造企业，使润圣电气成为电力电气行业中具有自主知识产权和知名品牌的领军企业。

江苏润圣电气有限公司

About Us

Jiangsu RunSheng Electrical Co., Ltd. is located in the famous national ecological Island and National Engineering Electrical Industry Island - Yangzhong City. RunSheng Electric, after 10 years of rapid development, has become backbone enterprises in Yangzhong. The company has been awarded "trustworthy enterprise", "private technological enterprise" and other honorary titles, and the company's products have won the honor of "well-known trademarks" in Jiangsu Province and Zhenjiang City.

RunSheng Electric is a science and technology based electrical manufacturing enterprise. The company is located in the Yangzhong North Industrial Park, covering an area of 20,000 square meters. The company has advanced CNC cutting, bending, punching machines, and other production equipment and complete measures of inspection and testing. We have 121 employees, including over 85 employees with a college education, which provides a solid foundation and personnel support for the development of the scientific enterprise. RunSheng Electric always adheres to scientific and technological innovation as well as industrial standards for the pursuit of quality and standard products. Company's main products: high-voltage solid sealing vacuum circuit breaker; high-voltage and low-voltage switchgear; high-voltage enclosed busbar trunking units; Intelligent busbar trunking units; on-line monitoring system for power distribution busway; cable tray, consisting of seven series with more than 1,000 varieties. These products are widely used in the power grid, power distribution, metallurgy, building materials, petrochemical, machinery, urban construction, transportation, water conservancy, coal and other industries.

RunSheng Electric, since the inception, targets for the science and technology advantage, adheres to quality and service orientation, keeps good credit and provides our customers with quality and standard power electrical products. The company, in strict accordance with the ISO9001 quality management system specifications, designs, develops, produces, and serves. The company in 2003 got the certification of ISO 9001 quality management system by CQM, in 2009 the ISO14001 environmental management system certification, OHSAS18001 occupational health safety management system certification by CQM. The high-voltage solid sealing vacuum circuit breakers, high voltage switchgear, high voltage enclosed busbar trunking units passed complete type tests by the national authoritative testing organizations - national high-voltage electrical Supervision and Inspection Center; low voltage power distribution cabinet, busbar trunking units got China Compulsory Certification (3C certification). In response to market demand, the company has newly developed 3AR-EP/T4000- 40/T1600- 31.5 Series solid sealing vacuum circuit breaker, RKYN28 12/T4000- 40 type metal armored movable switchgear, which have been appraised as "provincial science and technology achievement" reaching the international advanced level.

Standard Products and Famous Brand is our pursuit; Excellent Quality and Trustworthy Service is our management philosophy; with the goal of "Quality, Standard, Advantage", the enterprise further quickens the pace towards high-end products, standard model, brand recognition, and constantly promotes enterprise products standard for industrial standard, to become highly competitive manufacturing enterprise with leading-edge, and the leading enterprise in electrical power industry with independent intellectual property rights and well-known brand.

www.run-sheng.cn

→ 目录 CONTENTS

• 概述	01
• 标准	01
• 试验	01
• 满足电力用户需要	02
• 用途多样化	02
• 弹簧操动机构	03
• 技术特点及优势	04
• 主要技术参数	05
• 安装尺寸	06
• 产品使用条件	11
• 可选附件	11
• 包装、运输与储存	12
• 资质文件	13
• 订货须知	15

概 述

3VR系列真空断路器是江苏润圣电气有限公司在吸收国内外先进技术的基础上，自主研发的具有国内外领先水平的新一代高压真空断路器，采用封闭绝缘形式，主绝缘筒加内外裙边，其爬电间距都达到了DL标准要求，该产品具有体积小、绝缘可靠、无污染、无爆炸、性能稳定、技术参数高、维护周期长等显著优点。

标 准

3VR系列真空断路器符合GB1984-2014、GB/T11022和电力行业标准DL/T403-2000、同时还满足IEC62271-100/2012、IEC56标准规范以及其他主要工业化国家相关标准的规定。

试 验

3VR系列真空断路器已经通过了以下的各种型式试验，可以安全运行。

(1) 型式试验：工频耐压、雷电冲击耐压、温升、短时和峰值耐受电流、短路电流开合能力、切电容、机械寿命等试验。

(2) 出厂例行试验：机械特性、主回路工频耐压试验、辅助和控制回路绝缘性能试验、主回路电阻测试、联锁操作实验、机械和电气操作试验。



3VR彻底满足电力用户需要

3VR系列真空断路器依据使用环境不同分手车式、固定式，分适用于中置柜、固定柜、环网柜，可以满足客户不同使用场合的不同需求。手车式已广泛应用于各种中置柜，可靠的联锁以及稳定的性能使其能配置于绝大多数中置式开关柜。

3VR系列真空断路器亦有各种电流等级的解决方案，彻底满足电力用户的需求。

*需根据客户提供相关柜体信息进行定制。



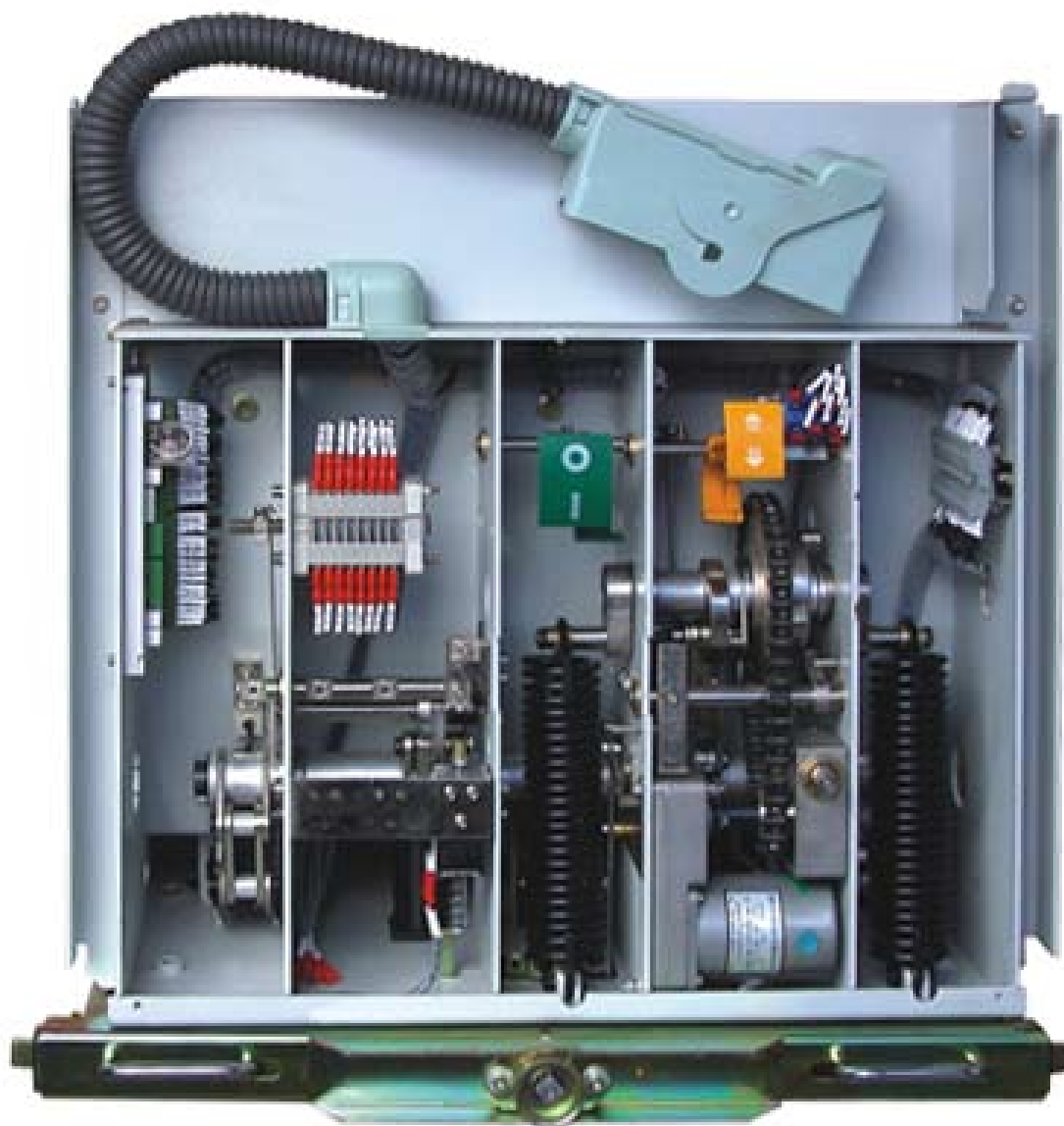
3VR用途多样化

采用了APG工艺生产的环氧树脂卷筒可防御严酷环境的影响，使3VR适用于各种场合。

特殊的触头材料和一次梅花触头应用，使3VR适用于中压系统的所有场合。

化工工业	变电所，变电站
石油工业	水泥工业
汽车工业	冶金工业
造船工业	纺织及食品工业
造纸工业 发电厂	露天煤矿

3VR系列真空断路器弹簧操动机构



3VR系列真空断路器技术特点及优势



线路板

模块化二次控制线路板，采用带自扣紧的插接头，即方便更换，也保证了电气连接的可靠性。



合闸单元

合闸单元结构简单，动作原理可靠，不仅从根本上杜绝了合闸后不能保持，拒分等故障的发生，而且降低了分闸所需的脱扣功。



合分闸电磁铁

电磁铁采用全封闭结构设计，保证线圈不受潮。



分闸缓冲器

高性能的分闸缓冲器可减少断路器在分闸时动触头过冲或反弹幅值，降低了断路器分闸时电弧重燃的概率，并保证了真空灭弧室波纹管的机械寿命。



表面处理

80%的机构零件表面采用镀镍磷合金处理，大大提高了零部件的防腐能力，确保机械始终如一的稳定品质。



整体优点

操动机构结构简单、动作可靠，不同规格产品的零部件通用性强，由于该机构完全由我公司自主研发，因而可根据用户的不同要求定制特殊产品。



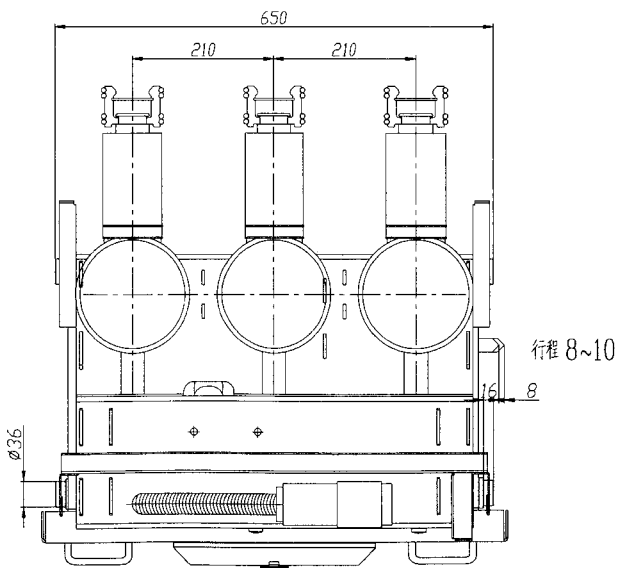
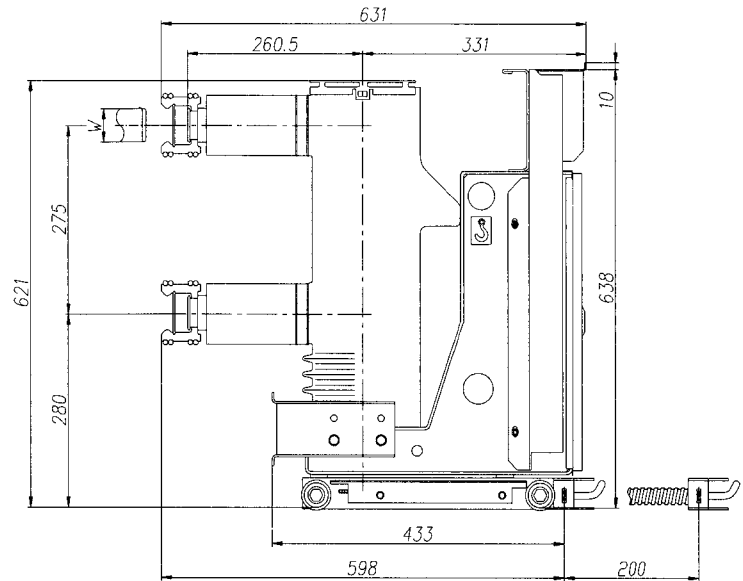
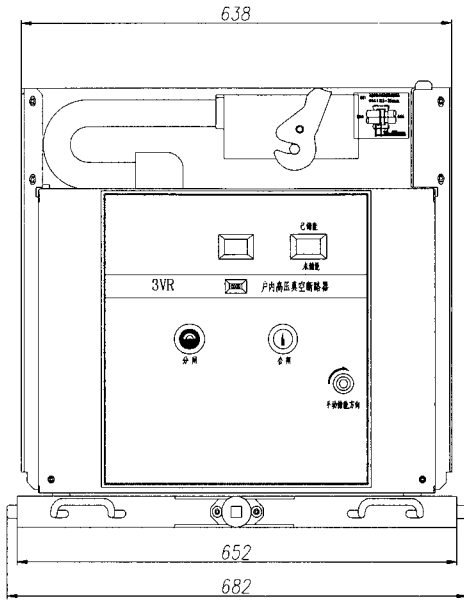
主要技术参数

序号	项 目	单 位	参 数		
1	额定电压	kV	12		
2	额定频率	Hz	50		
3	短时工频耐受电压 (1 min)	kV	42 (相对地、相间)	48 (断口)	
4	雷电冲击耐受电压 (峰值)	kV	75 (相对地、相间)	85 (断口)	
5	额定电流	A	630 1250 2000 2500	630 1250 1600 2000 2500 3150	3150 4000
6	额定短路开断电流	kA	25	31.5	40
7	额定短时耐受电流		25	31.5	40
8	额定短路持续时间	S	4		
9	额定峰值耐受电流	kA	63	80	100
10	额定短路关合电流		63	80	100
11	二次回路工频耐受电压 (1 min)	kV	2		
12	M2级机械寿命	次	≥10000		
13	额定操作顺序		O—0.3s—CO—180s—CO		
14	相间中心距	mm	210 ± 1	275 ± 1	
15	每相主回路电阻 (不大于)	μ Ω	≤50 (630A) ≤45 (1250A) ≤35 (1600~2000A) ≤25 (2500A及以上)		

注: * 额定电流4000A的断路器需增加强制风冷

安装尺寸

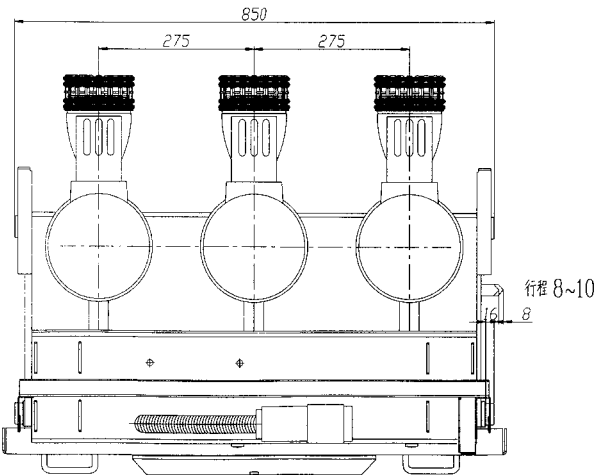
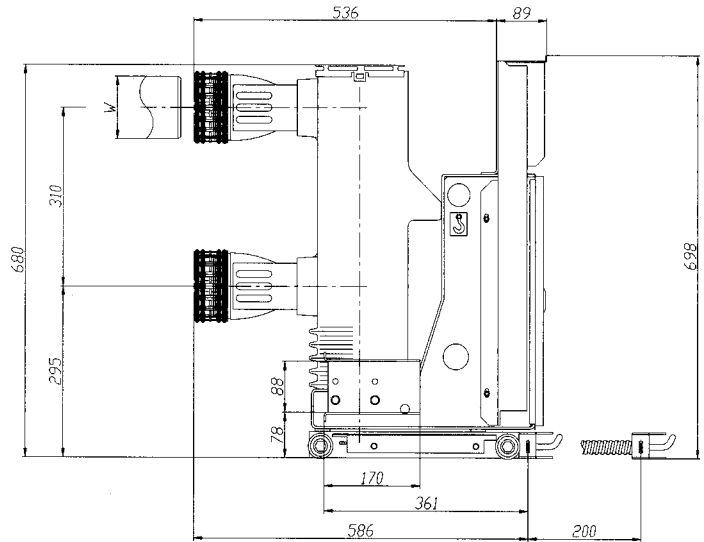
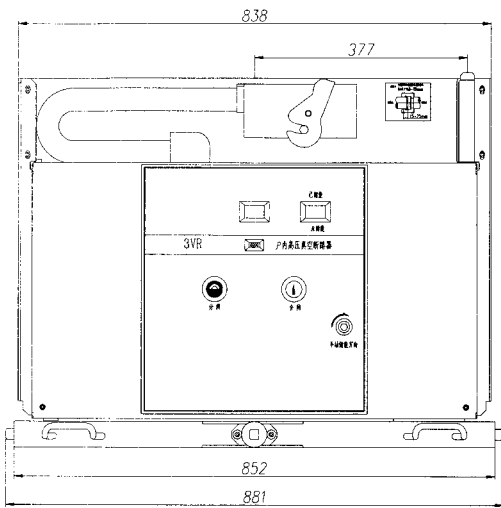
3VR系列真空断路器外形尺寸，适用于800mm柜宽（手车式）



额定电流 (A)	额定短时耐受电流 (kA)	配合静触头尺寸 (mm)
630	20, 25, 31.5	$\phi 35$
1250	20, 25, 31.5	$\phi 49$
1600	31.5	$\phi 55$

安装尺寸

3VR系列真空断路器外形尺寸，适用于1000mm柜宽（手车式）

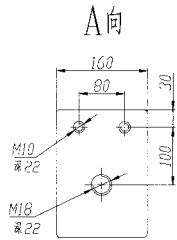
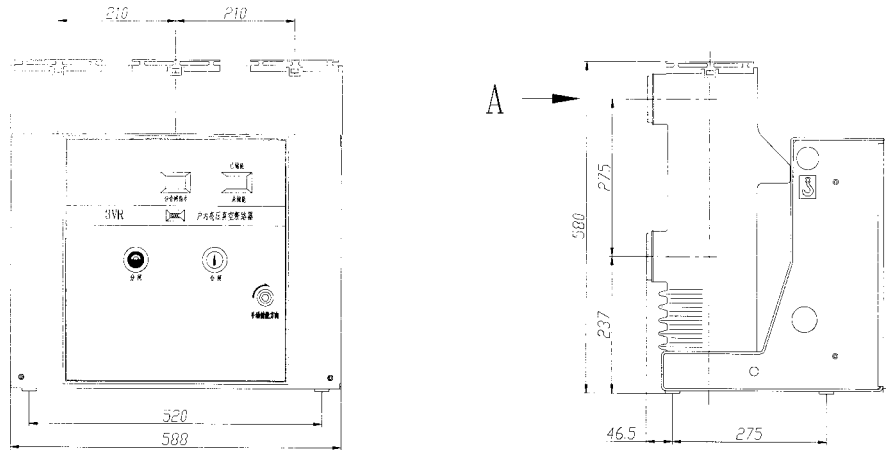


额定电流 (A)	额定电流 (kA)	配合静触头尺寸 W(mm)	封板高度H(mm)
2000	31.5	φ 79	698
2500	31.5	φ 109	735
3150	31.5	φ 109	735
4000	40	φ 109	735

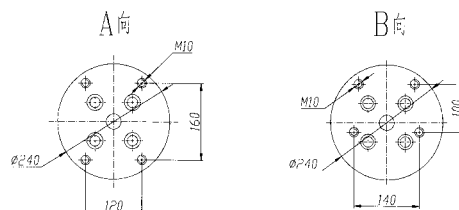
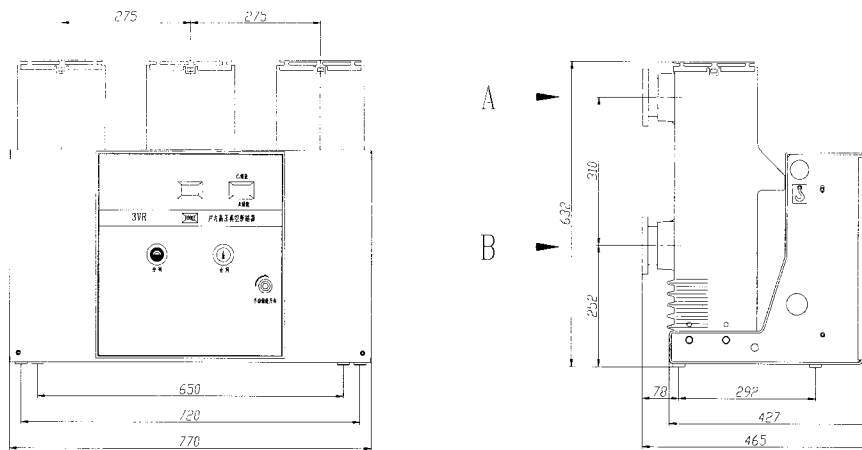
注: 1) 额定电流超过2500A (含) 时, 需在固封极柱顶部增加散热架;
2) 额定电流4000A时必须采取强制风冷。

安装尺寸

3VR系列真空断路器外形尺寸, 适用于800mm柜宽 (固定式)

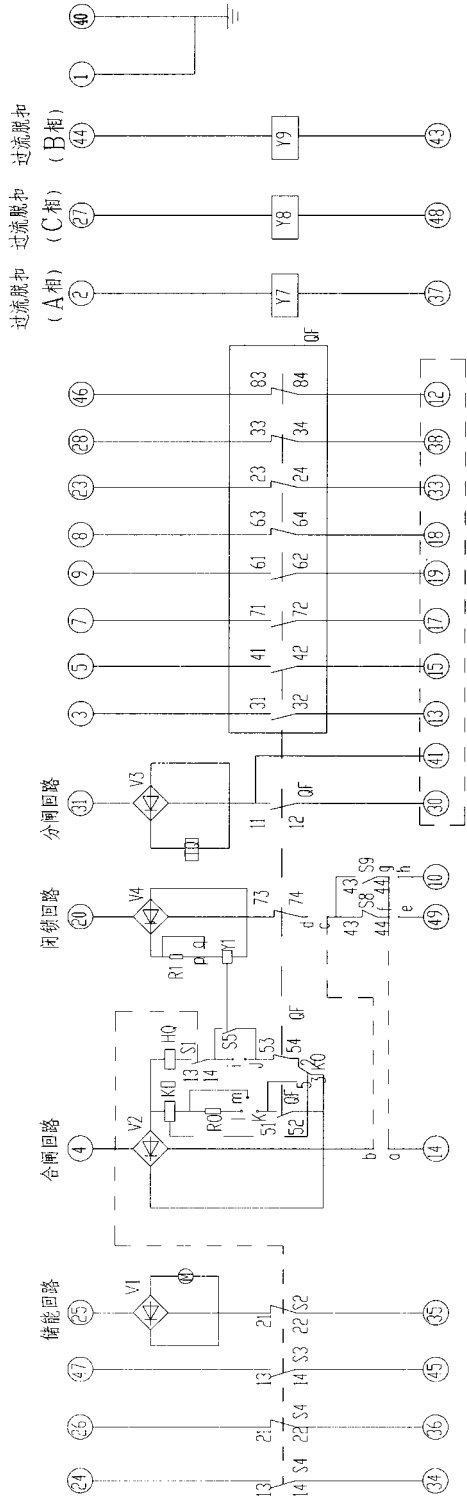


3VR系列真空断路器外形尺寸, 适用于1000mm柜宽 (固定式)



安装尺寸

3VR系列真空断路器电气原理图（手车式）



可选件接线设置

功能设置		a/b	g/h	e/f	c/d	a/f	a/g	b/c	l/j	k/L
带防跳	带闭锁	√	√	√	√	√	√	√	√	√
无防跳	无闭锁	√	√	√	√	√	√	√	√	√
无防跳	无闭锁	√	√	√	√	√	√	√	√	√

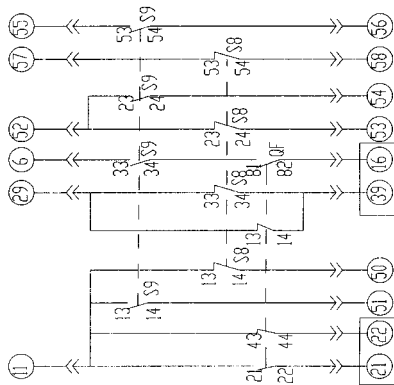
操作电源选择

操作电源	跳线	m/l	p/q
AC/DC 220V	√	√	√
AC/DC 110V	√	√	√

注：“√”表示断开；“~”表示连接

- Y1: 闭锁电磁铁 (可选)
- KD: 防跳继电器 (可选)
- S5: 闭锁电磁铁的辅助开关
- S8: 试验位置辅助开关
- RD, R1: 电阻
- S9: 工作位置辅助开关
- V1, V2, V3, V4: 桥式整流器
- a/b-p/q: 跳线

- H0: 合闸线圈
- T0: 分闸线圈
- M: 储能电机
- S1, S2, S3, S4: 微动开关 (储能后切换)
- Y7~Y9: 间接式过电流脱扣器线圈 (可选)

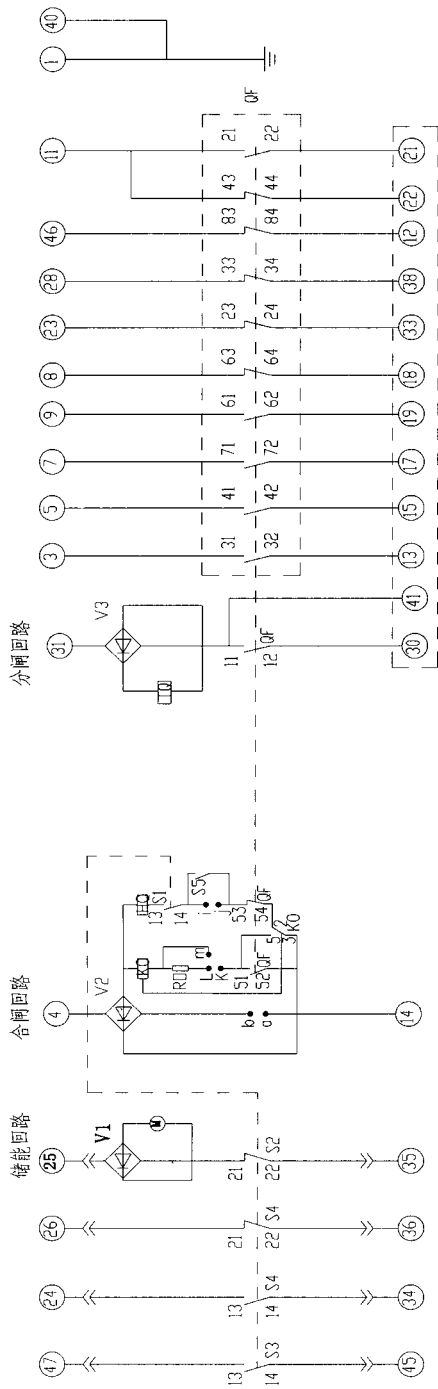


说明:

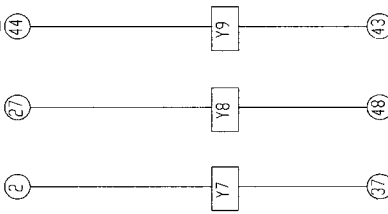
- 1: 图示为3VR处于试验位置, 未储能, 分闸状态。
- 2: 当操作电流为直流时, 须保证虚线框中极性一致。

安装尺寸

3VR系列真空断路器电气原理图（固定式）



过流脱扣 (A相) (2) 过流脱扣 (B相) (4) 过流脱扣 (C相) (27)



可选件接线设置

功能设置	a/b	i/j	k/l
带闭锁	✓	✓	✓
带防跳	✓	✓	✓
无闭锁	✓	✓	✓
无防跳	✓	✓	✓

操作电源选择

跳线	m/l	p/q
操作电源	✓	✓
AC/DC 220V	✓	✓
AC/DC 110V	✓	✓

注：“/”表示断开；“✓”表示连接

说明：

1. 图示为3VR处于试验位置，未储能，分闸状态
2. 当操作电流为直流时，必须保证虚线框中极性一致

S5: 上连锁辅助开关	HQ: 合闸线圈	K0: 防跳继电器 (可选)
Si-S4: 辅助开关 (储能后切换)	TQ: 分闸线圈	Y1: 闭锁线圈 (可选)
QF: 辅助开关 (分合操作时切换)	M: 储能电机	V1-V4: 桥式整流器 (可选)
a/b: ji/ j/k/ l/m/ t/p/ q	R0-R1: 电阻	Y7-Y9: 过流脱扣线圈 (可选)

产品使用条件

- 周围空气温度不超过40℃，且在24h内测得的平均值不超过35℃。最低周围空气温度为-15℃。
- 阳光辐射的影响可以忽略。
- 海拔高度不超过1000m
- 周围空气没有明显的受到尘埃、烟、腐蚀或可燃气体、蒸汽或盐雾的污染。
- 来自开关设备和控制设备外部的振动或地动是可以忽略的。
- 在二次系统中感应的电磁干扰的幅值不超过1.6kV
- 日平均相对湿度：≤95%，月平均相对湿度：≤90%
- 日平均蒸气压：≤ 2.2×10^{-3} MPa，月平均蒸气压：≤ 1.8×10^{-3} MPa
- 使用场所无滴水，无易燃和爆炸危险，无化学腐蚀性
- 气体以及无剧烈震动

可选附件



储能手柄



小车手柄



底盘车



转运小车

包装、运输与储存

● 出厂条件

3VR真空断路器在出厂前都要进行完整的性能检测，进行150次机械磨合试验，保证出厂的每台产品的可靠性。

● 包装

3VR真空断路器包装时应处于分闸状态，先用塑料袋密封，内置适量的干燥剂，然后固定在木质地板上，最后用胶合板包装。

● 运输

装卸包装箱是只能采用起动机、叉车、行车等工具，在运输过程中需要起吊时，应严格按照包装箱外面所标注的位置进行。

● 开箱检查

用户收到产品后，应立即检查。检查断路器的包装及运输过程中是否有损伤，检查配件是否与装箱清单相符，检查产品的型号规格是否与订货相同。

● 出厂文件盒附件

- 使用说明书
- 产品合格证
- 出厂检验报告
- 装箱清单
- 电气接线原理图
- 操作手柄






● 储存

产品宜储存在通风、干燥、无剧烈震动、无腐蚀性气体的室内。

资质文件 Certificates



资质文件 Certificates

2014002878Z CNAS L1020 30182014基础水平4级

实验室名称: 国家电器产品质量监督检验中心
Lab Name: China National Center for Quality Supervision and Test of Electrical Apparatus Products

No. 15K0337-S

检验 (试验) 报告 Test Report

委托单位: 江苏润圣电气有限公司
Client:

产品名称: 真空断路器
Name of Product:

产品型号: 3VR/T1250-31.5
Product Type:

检验类别: 型式试验
Test Category:

本实验室对出具的检验 (试验) 结果负责, 未经实验室书面同意, 不得部分地复制本报告。
The laboratory is responsible for the inspection (Test) results. The report shall not be reproduced except in full, written approval of the laboratory.

报告编号: 15K0337-S 第 5 页 共 100 页

国家电器产品质量监督检验中心	检验报告	3VR/T1250-31.5 真空断路器
检验结论		
委托单位	江苏润圣电气有限公司	
试样型号	3VR/T1250-31.5	
试样名称	真空断路器	
制造单位	江苏润圣电气有限公司	
项检验项目及检验结果	主回路电阻的测量[≤50μΩ]	合格
	温升试验[1.1+1250A] (正负标方要求试验电流按额定电流的 1.1 倍实施)	合格
	机械寿命试验[M2 级: 10000 次]	合格
	辅助和控制设备的温升试验	合格
	机械性能试验和机械操作试验	合格
	辅助和控制回路的附加试验	合格
	工频电压试验[对地和相间断路器断口: 42kV/8kV 1min]	合格
	雷电冲击电压试验[对地和相间断路器断口: 75kV 峰值/85kV 峰值]	合格
	耐受电压试验 [≤10μC]	合格
	基本回路试验方式 T10 [12kV 3.15kA]	合格
	T30 [12kV 0.45kA]	合格
	T60 [12kV 18.9kA]	合格
	T100a [12kV 31.5kA 80kA 峰值]	合格
	T100a [12kV 31.5kA DC: 50%]	合格
	额定短路开断电流开断试验 [12kV 31.5kA 累计开断 30 次]	合格
	异相短路开断试验 [12kV 27.3kA]	合格
	失步重合和开断试验 [OP1: 17.3kV 2.37kA OP2: 17.3kV 7.9kA]	合格
	电机电流开断试验 [CCT 12kV 2.5A-10A 24 次“O”]	合格
	[CC2 12kV ≥25A 24 次“CO”]	合格
	三相电容器组 (单个) 电流开断试验 [BC1 12kV 63A-252A 24 次“O”]	合格
[BC2 12kV ≥630A 80 次“CO”]	合格	
三相电容器组 (前对前) 电流开断试验 [BC1 12kV 40-160A 24 次“O”]	合格	
[BC2 12kV ≥400A 80 次“CO”]	合格	
短时耐受电流和峰值耐受电流试验[4s 31.5kA 80kA 峰值]	合格	
依据标准	GB 1984-2014《高压交流断路器》	
检验结论	经过对江苏润圣电气有限公司生产的 3VR/T1250-31.5 真空断路器进行了型式试验检验, 检验结果符合 GB 1984-2014 标准及产品的技术文件的规定, 检验结果合格。	
编制: 李小娟 校对: 李改 审核: 徐荣红 批准: 曹月		
日期: 2015-07-25 日期: 2015-07-25 日期: 2015-07-25 日期: 2015-07-25		

5813-GT004

订货须知 Ordering Information

订货单位: _____ 项目名称: _____
型号规格: _____ 订货数量: _____

一次参数:

额定电压: 12kV
额定电流: 630A 1250A 1600A 2000A 2500A 3150A 4000A
额定短路开断电流: 20kA 25kA 31.5kA 40kA

二次参数:

储能电机电源: 直流110V 交流220V 交流110V 直流220V
合闸线圈: 直流110V 交流220V 交流110V 直流220V
分闸线圈: 直流110V 交流220V 交流110V 直流220V
辅助开关: 12常开+12常闭
二次连接终端: 58芯航空插座 其他 _____

可选配置:

过电流脱扣器: 2过流 3过流 A
 合闸闭锁: V
 位置闭锁: V
 防跳继电器: V
 欠电压脱扣器: V

可选配件:

底盘车 触臂 (包括触指、触臂套筒)
 推进弯板 封板
 转运小车 推进手柄
 小车手柄

您的联系方式:

姓名: _____ 公司名称: _____ 部门: _____
地址: _____ 电话: _____ 传真: _____

备注: 1. 每10台真空断路器免费赠送壹套操作手柄, 若有其他特殊要求请在订货时详细说明。
2. 订货时请确认断路器的外形尺寸图和二次原理接线图。

江苏润圣电气有限公司

Jiangsu Runsheng Electric Co., Ltd.

地址：江苏扬中市春柳北路

电话：86-511-88334128 88362177

传真：86-511-88327177

邮编：212200

Http://www.run-sheng.cn

E-mail:runsheng@188.com